

# **455 Rancher**

# **455e Rancher**

# **460**

**Spare parts**

**Ersatzteile**

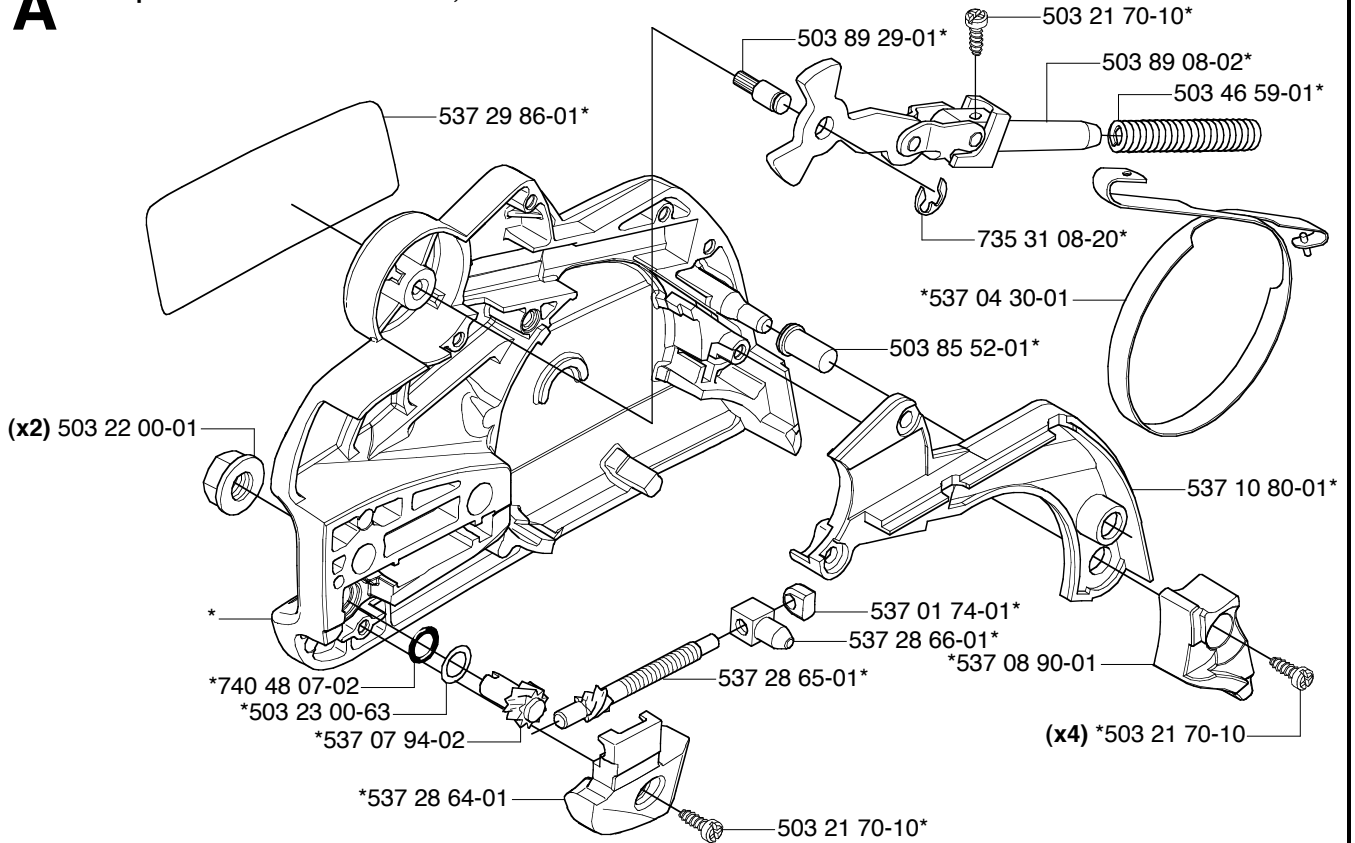
**Pièces détachées**

**Reserve onderdelen**

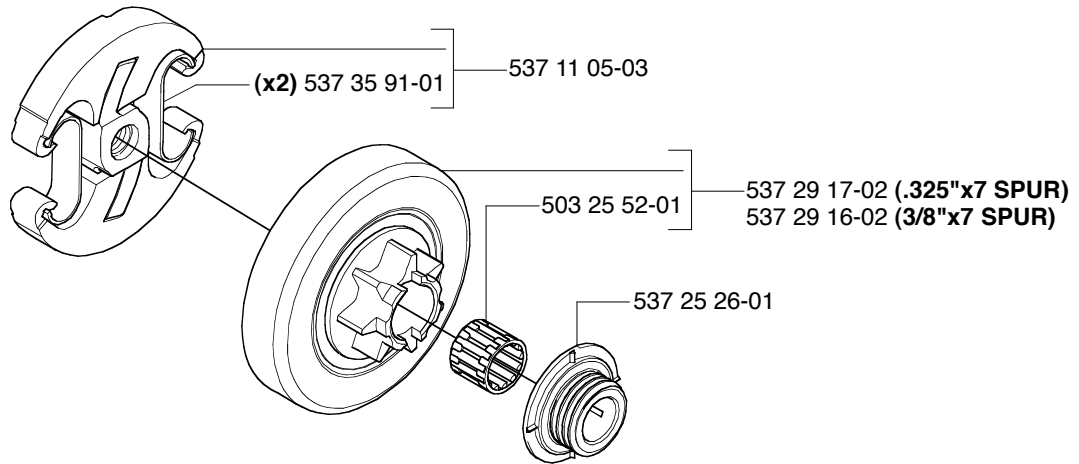
**Repuestos**

**Reservdelar**

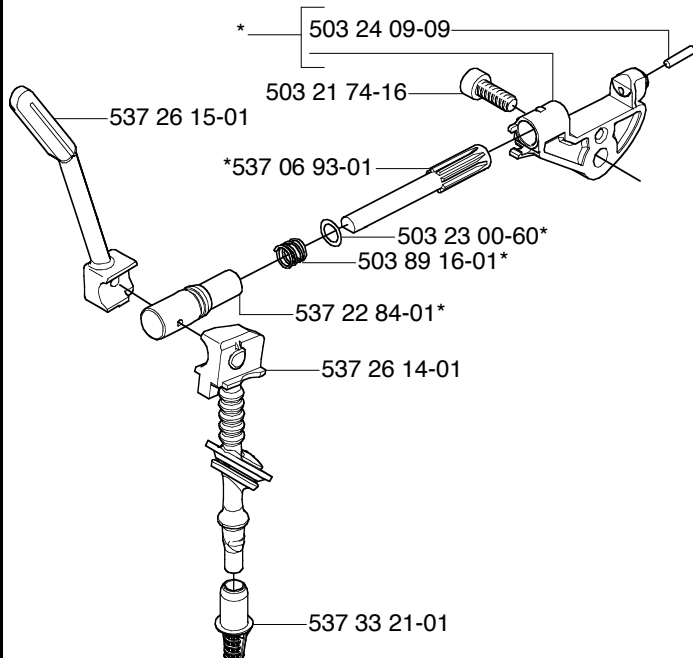
**A** \*compl 537 28 63-01 455 Rancher, 460



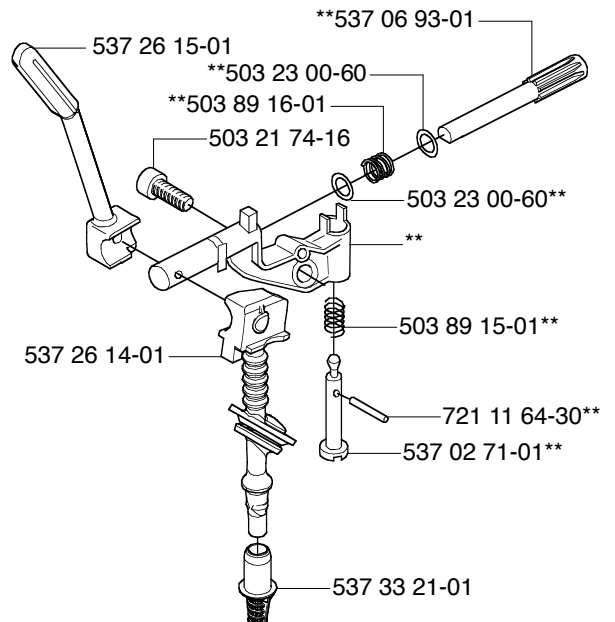
**B**



\*compl 537 10 55-02 455 Rancher

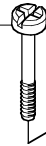


\*\*compl 537 10 55-04 460



**C**

\*compl 537 30 89-01 (x3) \*503 20 34-30



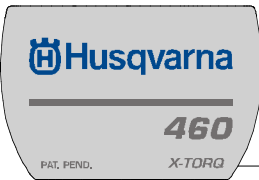
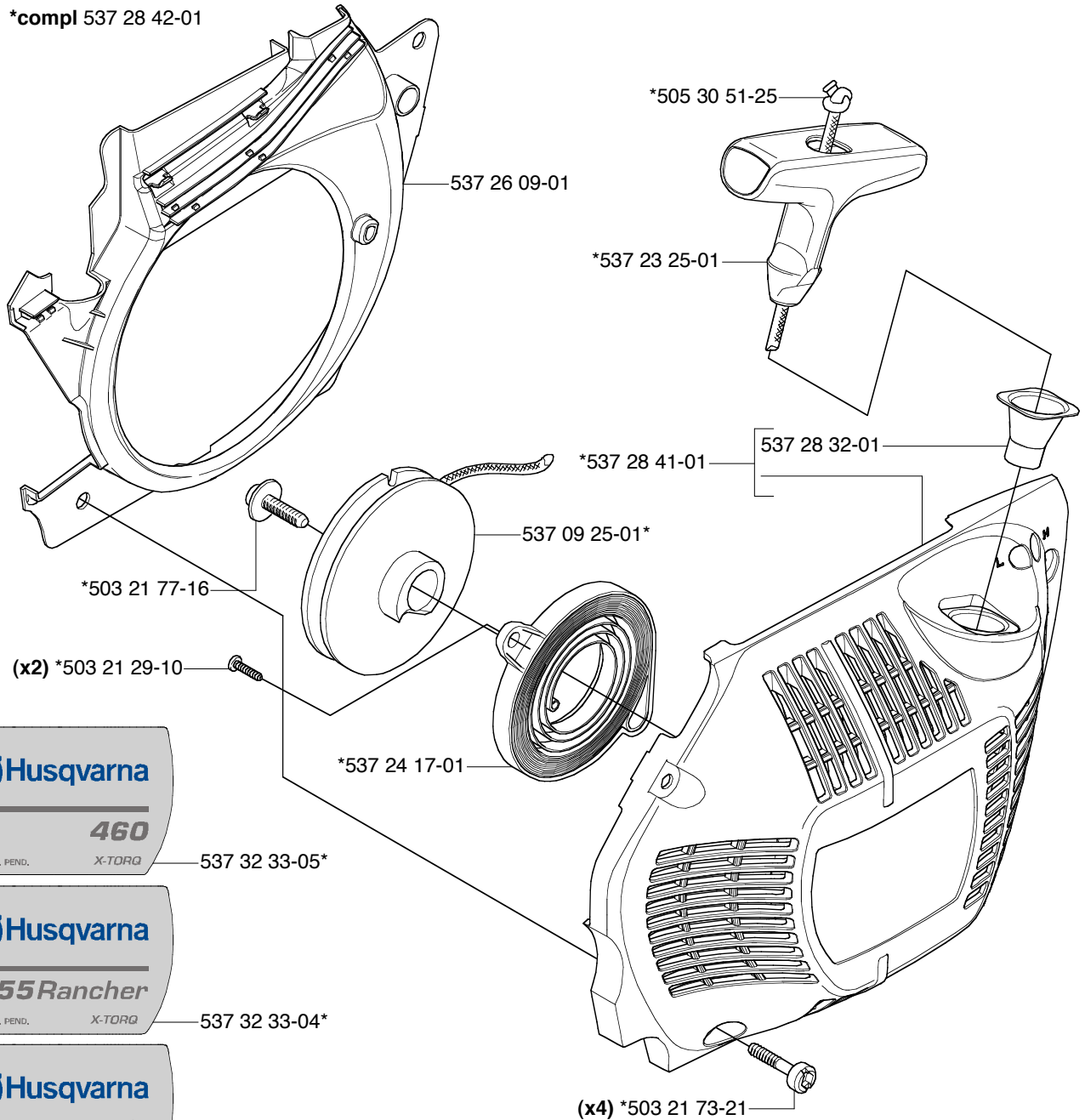
\*



503 98 74-01\*

**D**

\*compl 537 28 42-01

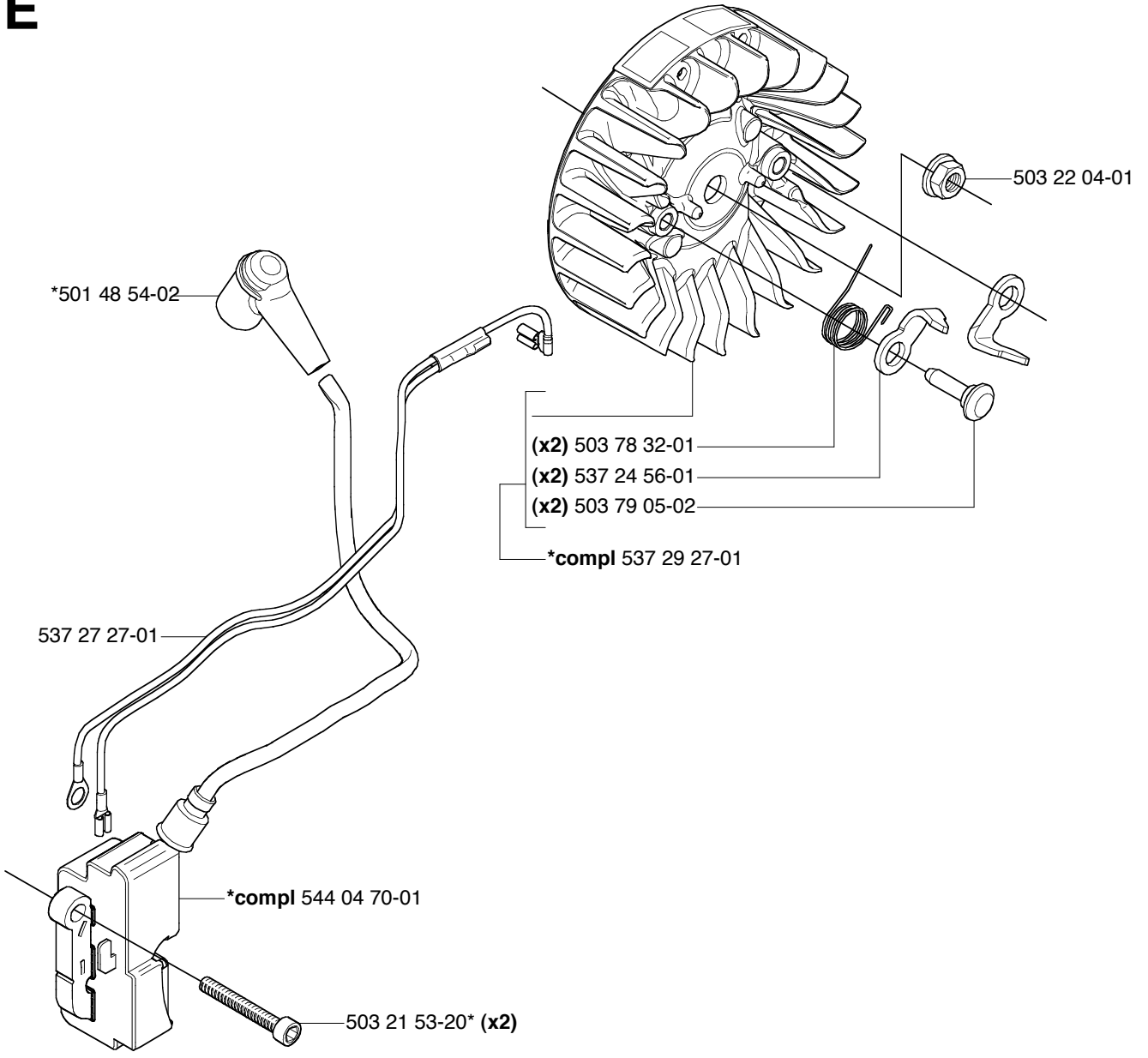


537 32 33-05\*

537 32 33-04\*

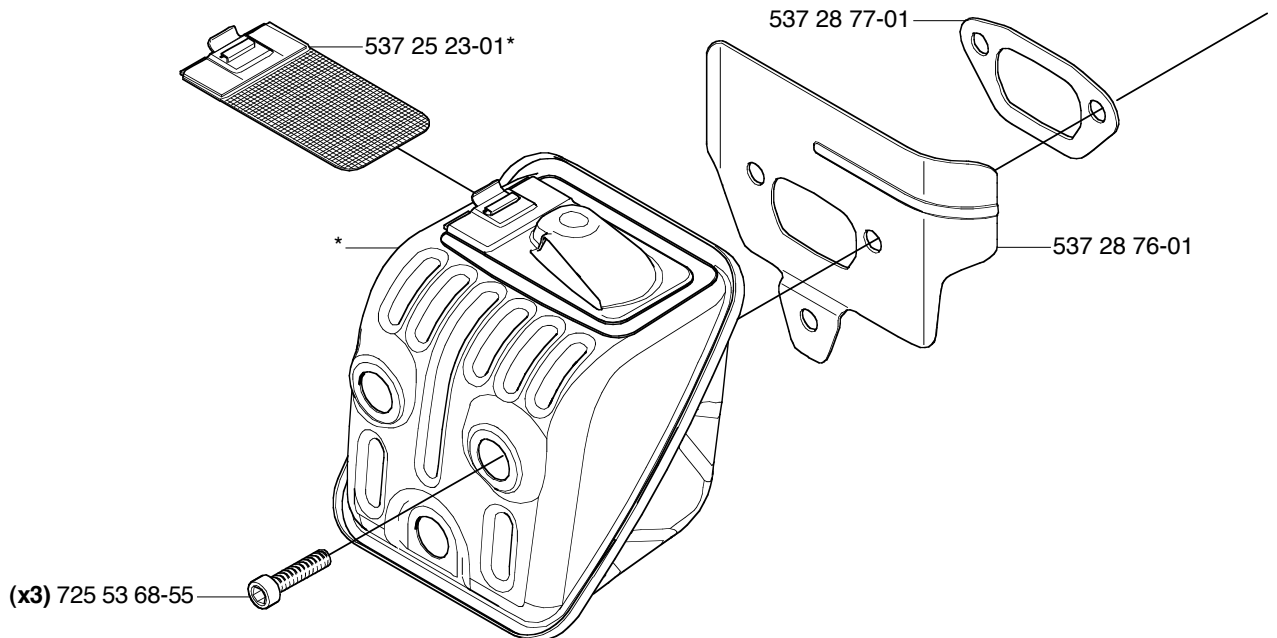
537 32 33-06\*

**E**

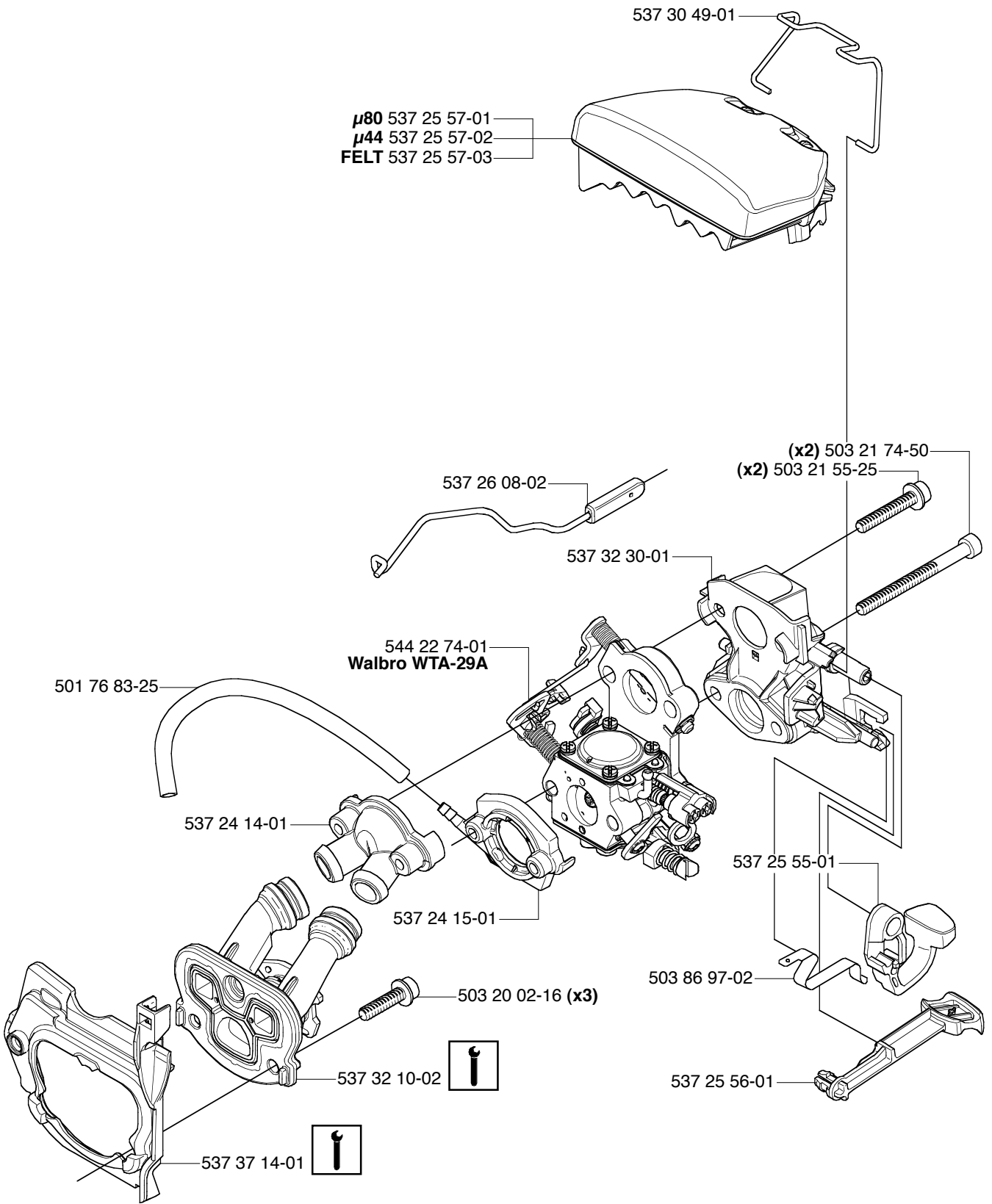


**F**

\*compl 537 25 15-02 DF

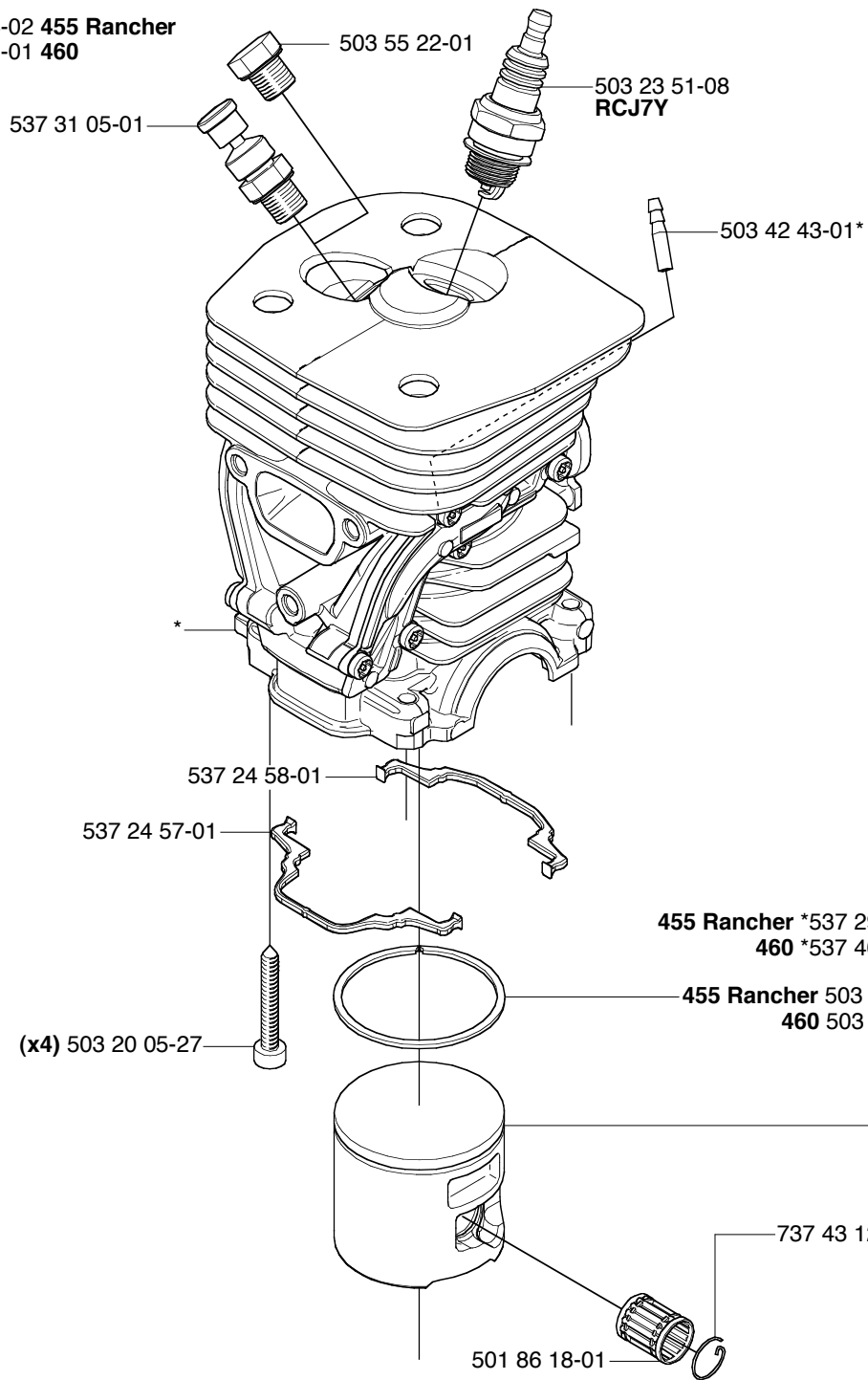


**G**

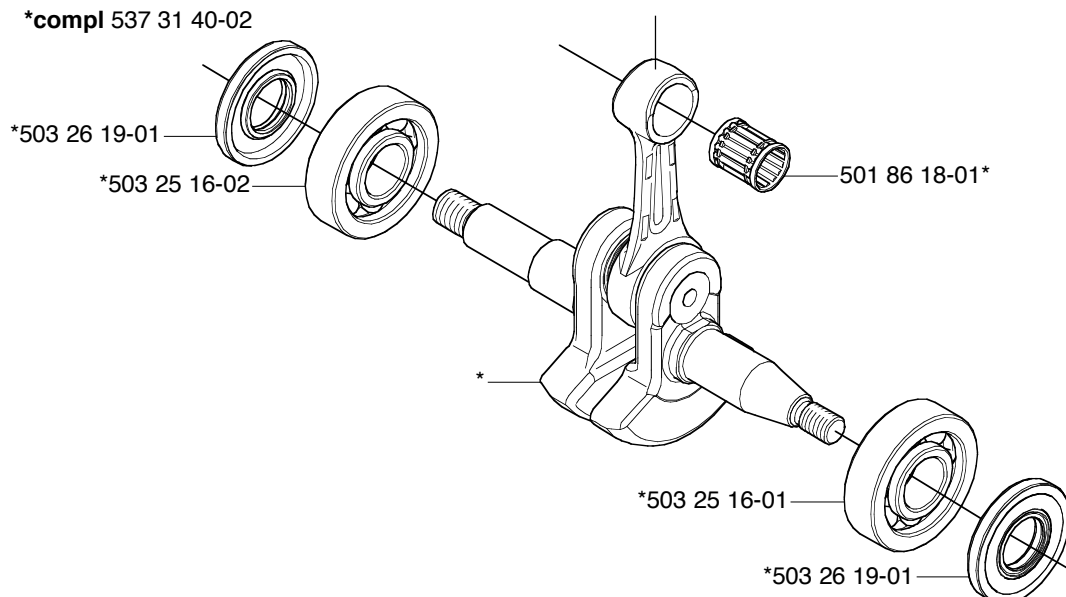


**H**

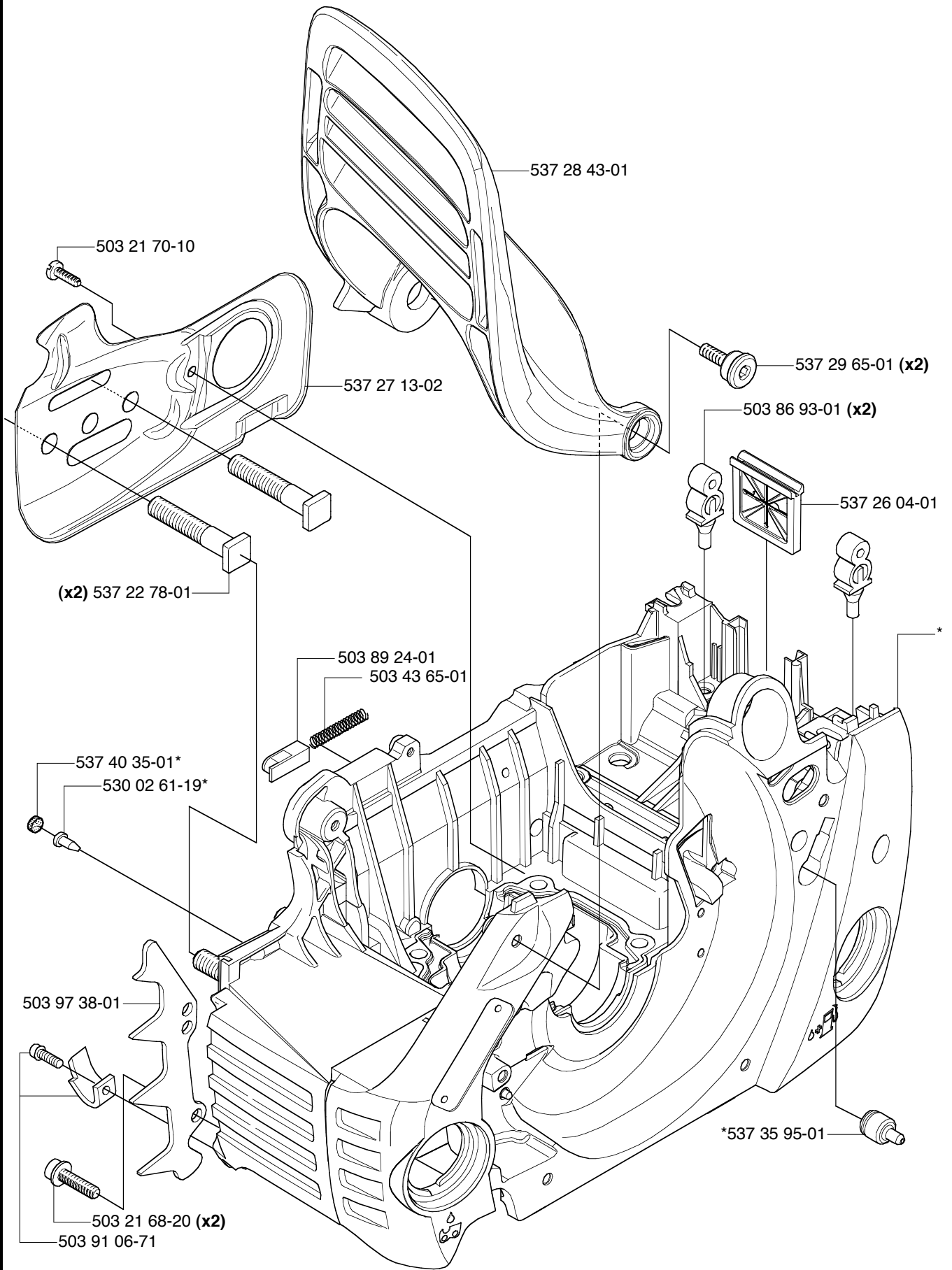
\*compl 537 32 04-02 455 Rancher  
 \*compl 537 32 05-01 460

**J**

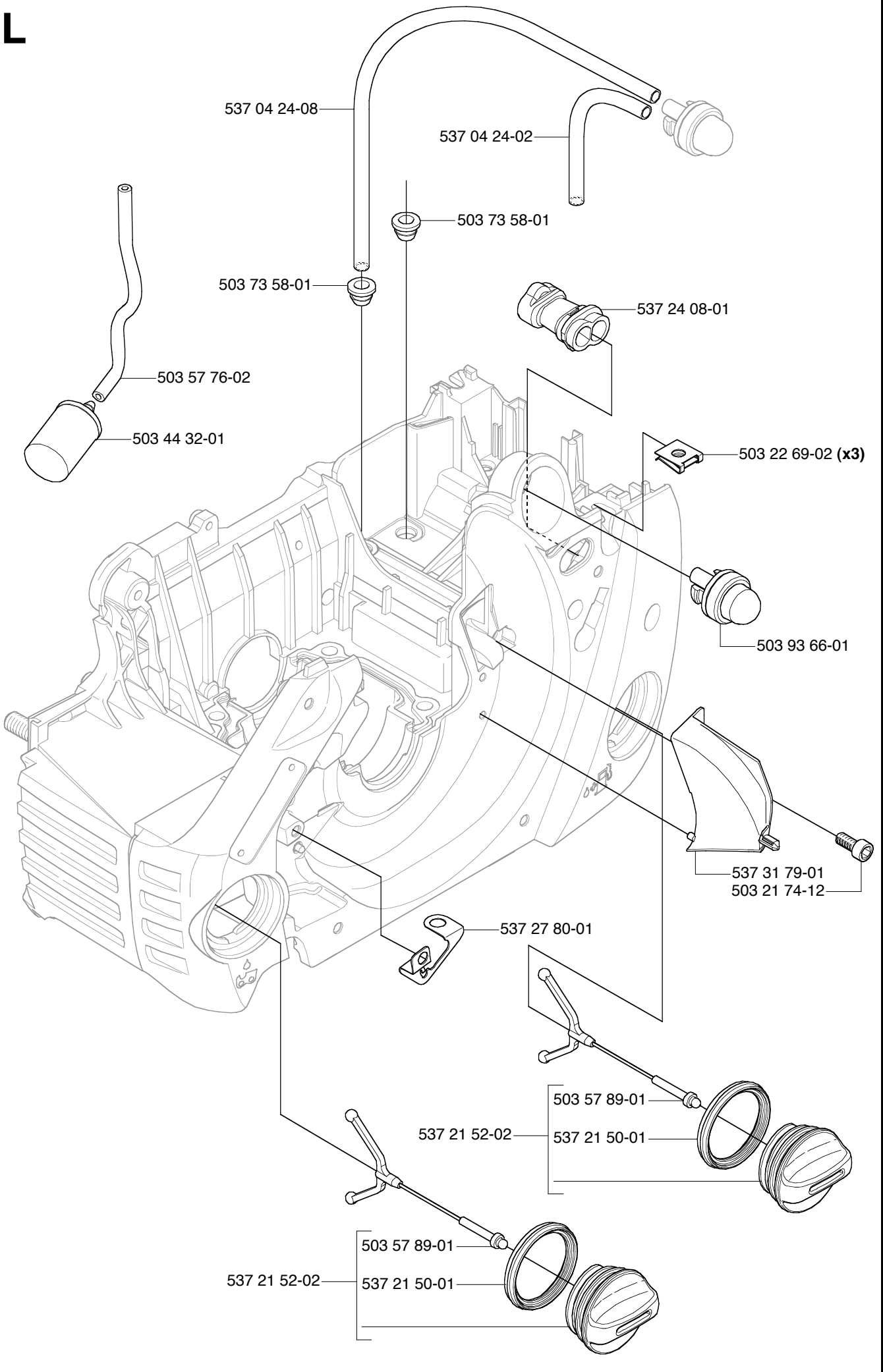
\*compl 537 31 40-02



**K** \*compl 537 28 20-02 455 Rancher, 460

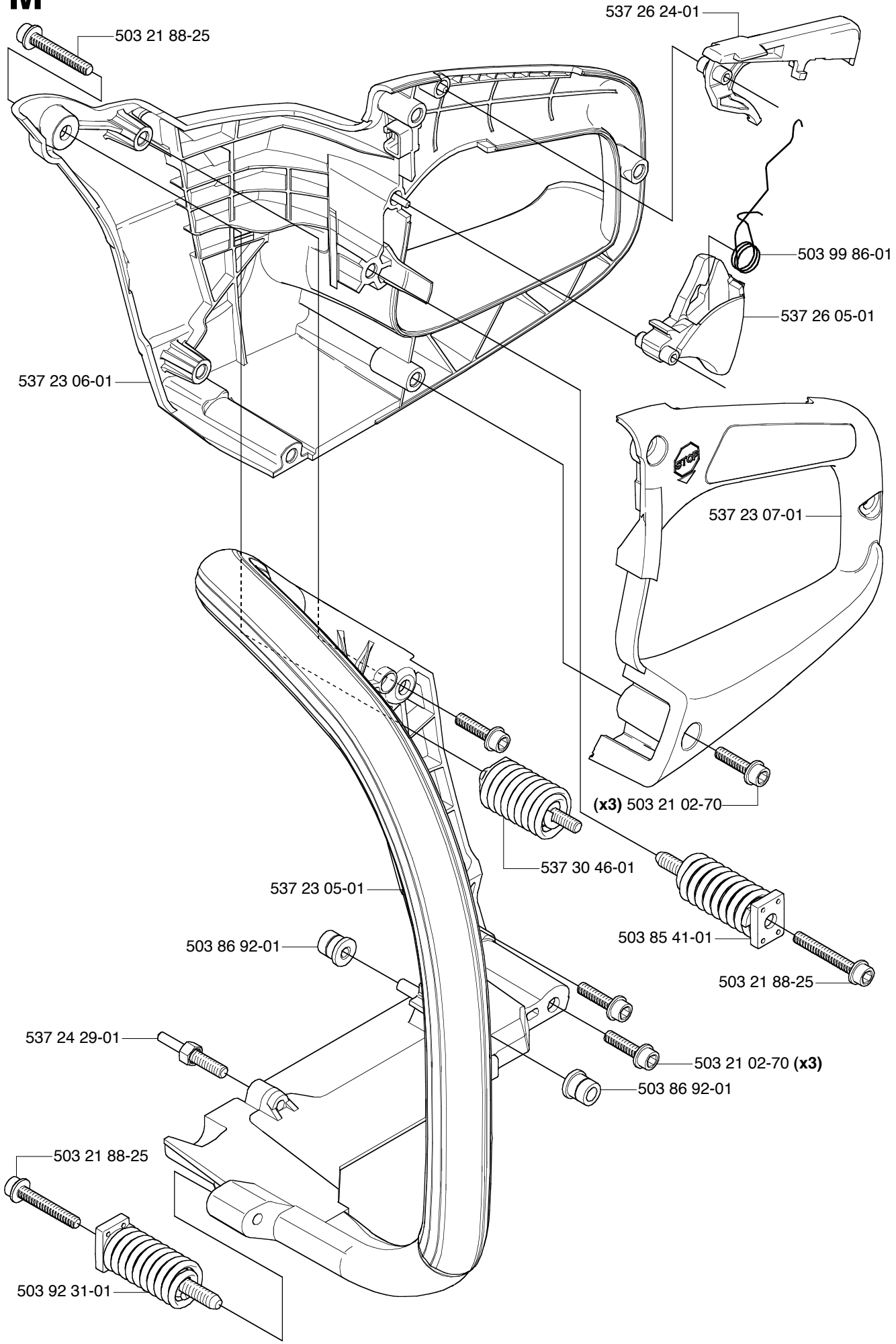


L



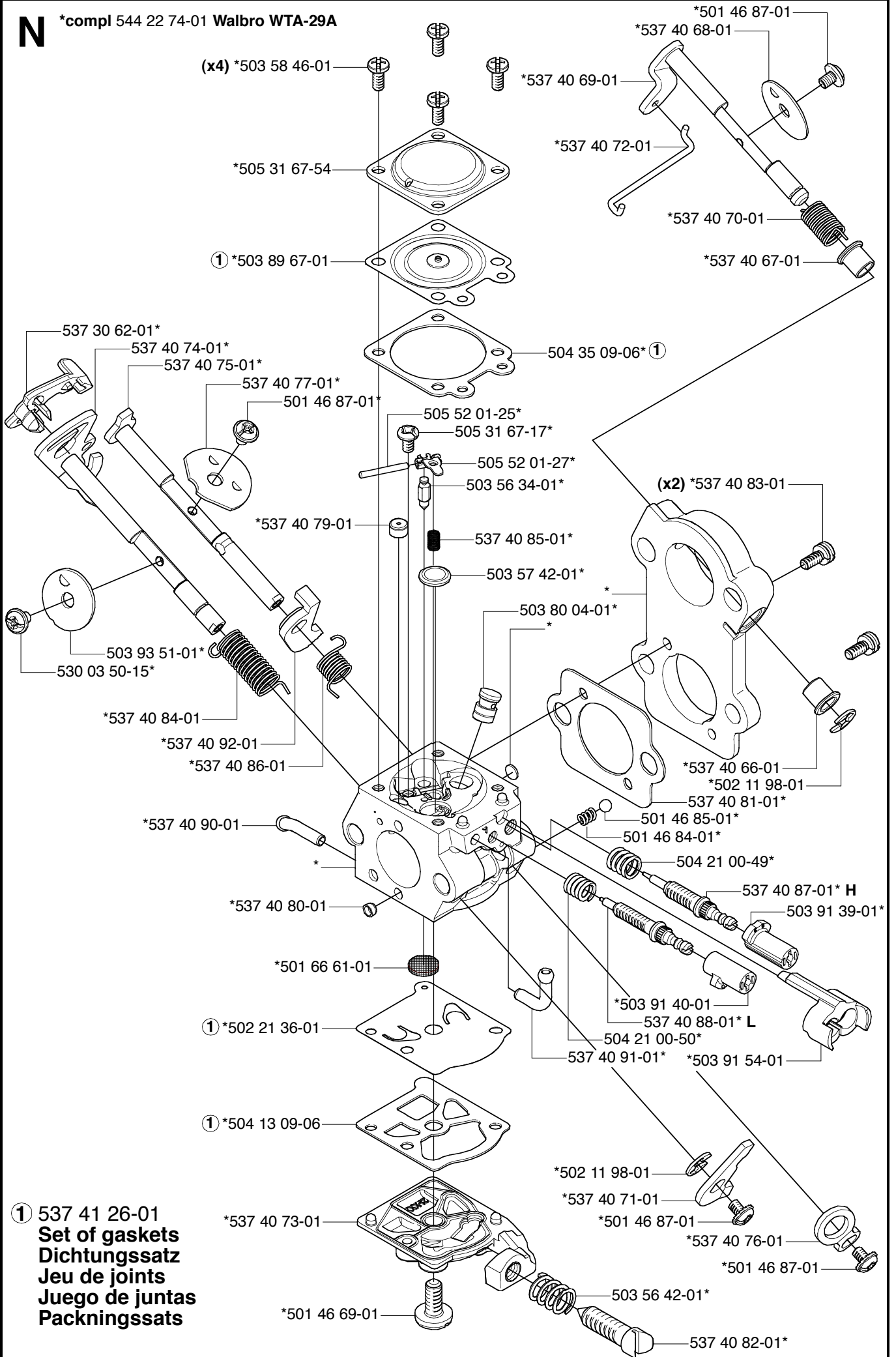


**M**



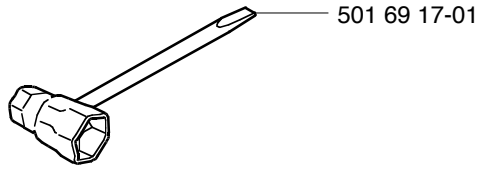
**N**

\*compl 544 22 74-01 Walbro WTA-29A



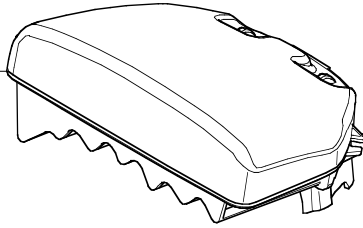
① 537 41 26-01  
Set of gaskets  
Dichtungssatz  
Jeu de joints  
Juego de juntas  
Packingsatz

**P** Tillbehör  
Accessories  
Zubehöre  
Accessoires  
Accesorios

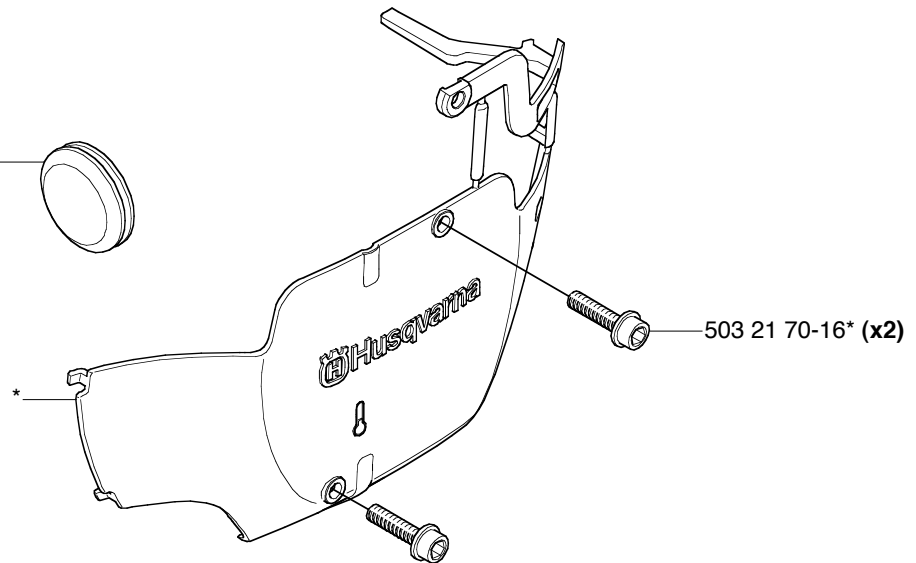
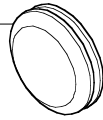


**Q** WINTER KIT  
\*compl 537 35 60-01

μ80 \*537 25 57-01



\*503 40 59-01



**R**



Up to 054802250 (455Rancher)  
Up to 054802250 (460)

